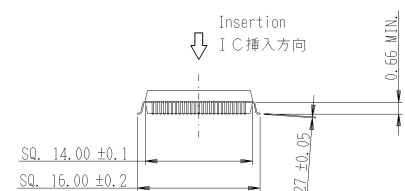
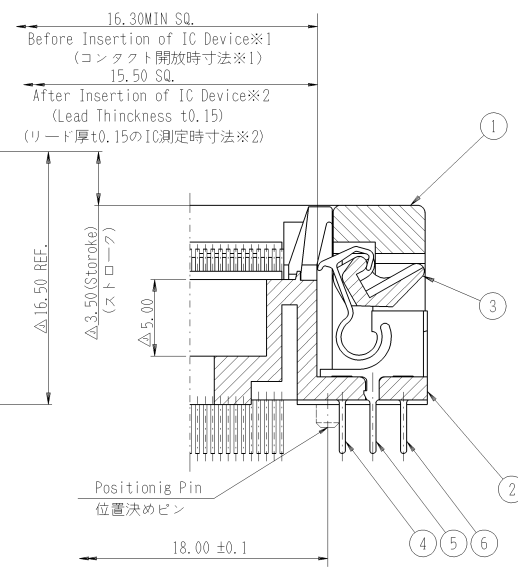
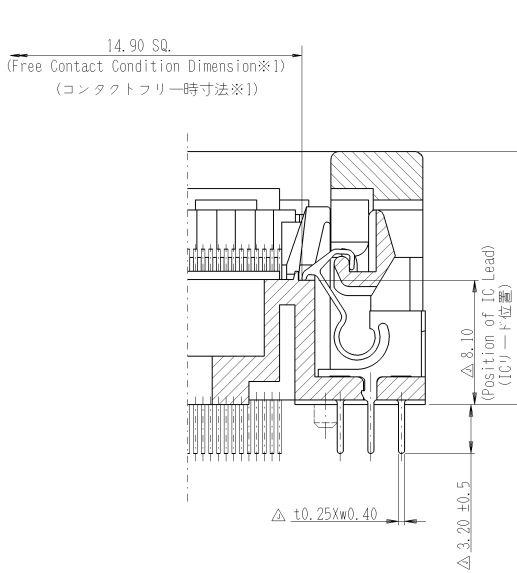
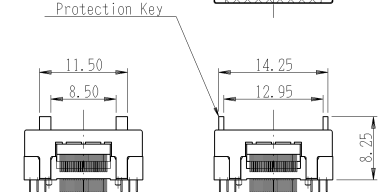
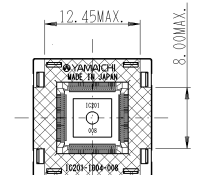
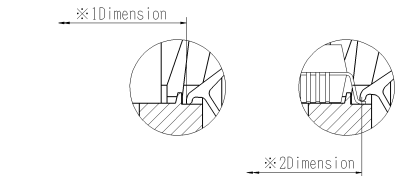
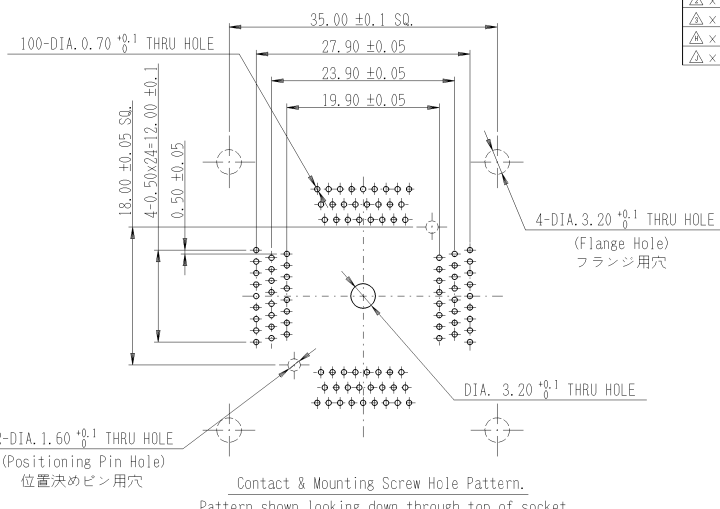
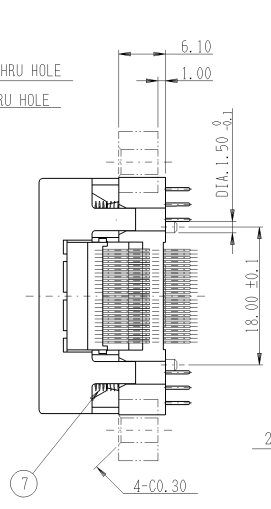
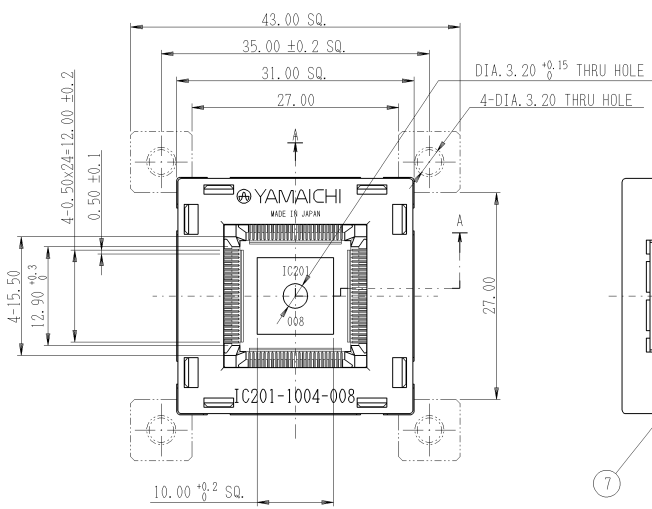
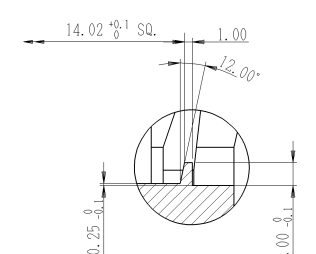


記号×数	変更内容	REVISION DESCRIPTION	承認	検図	担当	年・月・日	変更通知書番号
△ × 11	DESIGN CHANGE		kato		Ohta	'92-1-24	技92-0124
△ × 15	DESIGN CHANGE		Sagano		Kawamura	'94-5-6	技94-0718
△ × 1	DESIGN CHANGE		Sagano		Kawamura	'94-5-18	技94-0794
△ × 14	DESIGN CHANGE		F. Otsuji	M. Kubo	K. Kusaka	'03-11-28	M103809
△ × 6	CORRECTION		S. Suzuki	K. Kubo	K. Kusaka	'04-8-9	M105599



IC Device Dimensions (S=FREE)  
(Reference Drawing)  
適合IC外形図(参考図)



Positioning Port Detail  
位置決め部詳細図(S=20/1)

Protection Key Dimensions  
誤操作防止キー寸法図 (S=FREE)  
※ Socket equipped with protection key may be pressed at marked area for insertion and extraction of IC device.  
※ 誤操作防止キー付きソケットは、 印部分を押しして使用のこと。  
(キー無しのソケットについては、この限りではない。)

Orderling Identification 名称構成

IC201-1004-008 \* - \* - \*\*

Flange	NO Number:Without	無
フランジ	MF:With Flange	有
Protection Key	NO Number:Without	無
誤操作防止キー	K:W/Protection Key	有
Positioning Pin	No Number:With Positioning Pin	有
位置決めピン	N:Without	無
Design No.	設計順位	
Contact Direction	コンタクトの方向表示	
No. of Position	ソケット芯数	
Series	ソケットのシリーズ名	
General Description for Socket	ICソケット総称	

性能: Performance

- 絶縁抵抗 :Insulation Resistance  
1,000Mohm min. at DC100V.
- 耐電圧 :Dielectric withstanding Voltage  
For 1minute at AC100V.
- 接触抵抗 :Contact Resistance  
30mohm max. at 10mA and 20mV max.
- 使用温度 :Operation Temperature  
-40deg.C+150deg.C
- 接触力 :Contact Force  
0.196N(20gf) min. at min. Travel Distance of 0.30mm Per Pin.  
0.784N(80gf) max. at max. Travel Distance of 0.70mm Per Pin.

部品番号	部品名	個数	材質・寸度	記事	分解図番号
ITEM	DESCRIPTION	QNT.	MATERIAL	CONTENT	PART IDENT
7	COIL SPRING TYPE-117	4	SUS DIA. 0.2		SM-13120
6	-C	36	BeCu t0.25	Ni-Au PL. CLASS BF	SL-14991
5	Contact 1122	32	BeCu t0.25		
4	-A	32	BeCu t0.25		
3	IC201-1004-008 レバー Lever	4	PEI (GF)	BLACK	SL-16663
2	IC201-1004-008** 基板B Insulator B	1	PEI (GF)	BLACK	SL-16055
1	IC201-1004-008 基板A Insulator A	1	PEI (GF)	BLACK	SL-16054

2007.05.28 一電機株式会社  
YAMAICHI ELECTRONICS Co.,Ltd.  
山一電機(株)  
QFP-p0.5-100P  
IC201-1004-008\*-\*-\*  
図番(DRW.ND.) KL-11739

指定外寸公差	TOLERANCES ±0.3
Unless otherwise specified	
尺度	2/1
SCALE	mm
承認	承認
APP.	APP.
検図	検図
CHK.	CHK.
製図	製図
DRW.	DRW.
設計	設計
DISGN.	DISGN.
94-6-1	94-6-1
94-6-1	94-6-1
93-10-4	93-10-4
名称(TITLE)	IC201-1004-008*-*-*
図番(DRW.ND.)	KL-11739
SHEET NO.	/
REV.	J